



TABELA DOBORU EKROWANYCH GŁOWIC KĄTOWYCH DO ROZDZIELNIC GAZOWYCH WYPOSAŻONYCH W PRZEPUSTY TYPU C 1 (630 A) i C 2 (1250 A)

Wybrane głowice do kabli na napięcie 8,7/15 ,12/ 20 i 18/30 kV

Napięcie znam. kabla kV	Przekrój znam. żyły roboczej mm ²	Głowica konektorowa T	Głowica sprzęgająca
8,7/15 i 12/20	35-70	RSTI-5851	RSTI-CC-5851
8,7/15 i 12/20	95-240	RSTI-5854	RSTI-CC-5854
8,7/15 i 12/20	185-300	RSTI-5855	RSTI-CC-5855
8,7/15 i 12/20	400	RSTI-5951	RSTI-CC-5951
8,7/15 i 12/20	500	RSTI-5952	RSTI-CC-5952
8,7/15 i 12/20	630	RSTI-5953	RSTI-CC-5953
8,7/15 i 12/20	800	RSTI-5954	RSTI-CC-5954
18/30	35-95	RSTI-6851	RSTI-CC-6851
18/30	95-150	RSTI-6852	RSTI-CC-6852
18/30	120-240	RSTI-6853	RSTI-CC-6853
18/30	180-300	RSTI-6855	RSTI-CC-6855
18/30	400	RSTI-6951	RSTI-CC-6951
18/30	500-630	RSTI-6952	RSTI-CC-6952
18/30	800	RSTI-6953	RSTI-CC-6953

TABELA DOBORU EKROWANYCH OGRANICZNIKÓW TYPU RSTI-SA DO SPRZĘGANIA Z GŁOWICAMI RSTI

Typ ogranicznika	Napięcie trwałej pracy, kV	Znamionowy prąd wyładowczy, kA	Wytrzymałość zwarciova, kA	Typ głowicy podstawowej
RSTI-CC-58SA0605	6	5	10	RSTI-58xx
RSTI-CC-58SA1205	12			
RSTI-CC-58SA1805	18			
RSTI-CC-58SA2405	24			
RSTI-CC-58SA2605	26			
RSTI-CC-68-SA1210	12	10	20	RSTI-58xx
RSTI-CC-68-SA1810	18			
RSTI-CC-68-SA2410	24			
RSTI-CC-68-SA3010	30			
RSTI-CC-68-SA3610	36			
RSTI-CC-68-SA3910	39			
RSTI-CC-68-SA4110	41			

W celu uzyskania dodatkowych informacji i danych technicznych prosimy kontaktować się z Działem Handlowym ENCO Sp. z o.o.
tel. 022 543 72 23, tel. kom. 602 511 976,
e-mail: enco@grupaenco.pl

TABELA DOBORU EKRAKOWANYCH GŁOWIC KĄTOWYCH I PROSTYCH DO ROZDZIELNIC GAZOWYCH WYPOSAŻONYCH W PRZEPUSTY TYPU A (250 A)

Wybrane głowice do kabli na napięcie 12 kV, 17,5 kV, 24 kV

Symbol	Typ głowicy	Przekrój żyły (mm ²)		
		12 kV	17,5 kV	24 kV
RSSS-525A	Prosta	16 ** - 70	16** - 50	16**
RSSS-525B	Prosta	95	50-95	25-95
RSSS-525C	Prosta	95-150	70-120	70-95
RSSS-525D	Prosta	-	120-150	75-150
RSES-525A	Kątowa	16** - 70	16** - 50	16**
RSES-525B	Kątowa	95	50-95	25-95
RSES-525C	Kątowa	95-150	70-120	70-95
RSES-525D	Kątowa	-	120-150	75-150

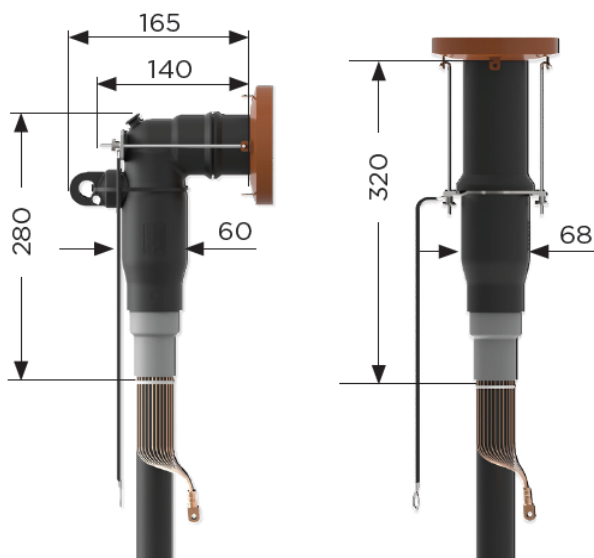
* - Zastosowanie do żył roboczych wg IEC 60228 klasa 1, klasa 2 zagęszczona i klasa 5 zagęszczona

** - Dla Al. klasa 1 i Cu klasa 5: 25 mm²; dla Cu klasa 1: 10 mm²

W/w głowice nie posiadają pojemnościowego dzielnika napięcia oraz metalowej obudowy

Zestawy głowic z rozszerzeniem – VD wyposażone są w pojemnościowy dzielnik napięcia.

Zestawy nie posiadają akcesoriów do wykonania uziemienia



W celu uzyskania dodatkowych informacji i danych technicznych prosimy kontaktować się z Działem Handlowym ENCO Sp. z o.o.
 tel. 022 543 72 23, tel. kom. 602 511 976,
 e-mail: enco@grupaenco.pl